

# M Series

## M300 - M400 - M500

60Hz ~3600 1/min

### Elettropompe autoadescanti "JET" (con eiettore incorporato)

Electric self priming pumps "JET" (with built-in ejector)

Electrobombas autocebantes "JET" (con eyector incorporado)



#### LIMITI DI FUNZIONAMENTO

Operating limits • Limites de empleo

**Temperatura liquido pompato** • Maximum temperature of pumped liquid • Temperatura del líquido bombeado: -15°C ÷ +50°C

**Pressione massima di esercizio** • Maximum working pressure • Presión máxima de funcionamiento: 8 bar

**Temperatura massima ambiente** • Maximum ambient temperature • Temperatura ambiente máxima: +40°C

#### CARATTERISTICHE IDRAULICHE

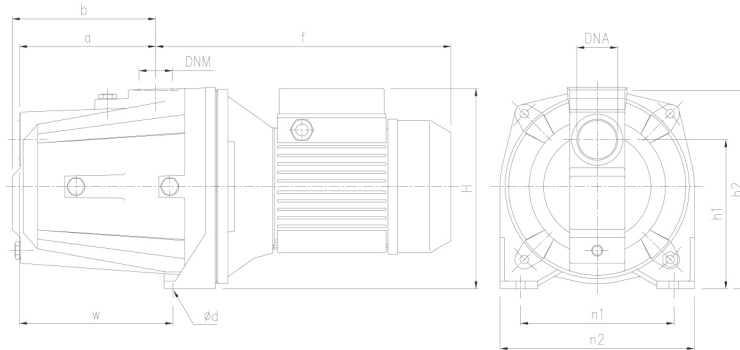
Hydraulic features • Características hidráulicas

Tipo Type	P <sub>2</sub>		Q																							
	kW	HP	U.S.g.p.m.		0		2,6		5,3		10,6		15,8		22		30,8		35,2		42,3		44			
			m <sup>3</sup> /h	U/min	0	0,6	1,2	2,4	3,6	5	7	8	9,6	10	0	10	20	40	60	83	117	133	160	167		
M 300-C	1,1	1,5	H(m)	H(ft)	48	157	45	148	52	171	37	121	32,5	107	27,5	90	22	72								
M 300-B	1,5	2			60	197	56	184	53	174	47	154	42	138	36	118	28	92								
M 300-A	2,2	3			69	226	66	217	63	207	56,5	185	50,5	166	43,7	143	36	118								
M 400-C	1,1	1,5			41	135	39	128	37	121	32	105	29,5	97	26	85	22	72	20,5	67	17	56				
M 400-B	1,5	2			52	171	50	164	48	157	43,5	143	39	128	34	112	29	95	27	89	24	79	16	52		
M 400-A	2,2	3			63	207	60	197	57,5	189	53	174	49	161	43	141	36	118	33,5	110	28	92	16	52		
M 500	2,2	3	92	302	84	276	77	253	64,5	212	56	184														

Tolleranze secondo UNI EN ISO 9906:2012-Grado 3B. • Tolerance according to UNI EN ISO 9906:2012-Grade 3B. • Tolerancia de acuerdo con UNI EN ISO 9906:2012-Clase 3B.

#### DIMENSIONI - VERSIONI STANDARD

Dimensions - standard versions • Dimensiones - versiones estándar



Tipo Type	P <sub>2</sub>		Motore Motor			DNA <sup>1</sup>	DNM <sup>1</sup>	f	a	n1	n2	H	h1	h2	ød	w
	kW	HP	MEC	~	3~ η											
M 300-C	1,1	1,5	80	1~3~	IE1-IE2-IE3	1"1/2 G	1"1/4 G	246,5	160,5	180	228	235	120	233	11	180
M 300-B	1,5	2	80	1~3~	IE1-IE2	1"1/2 G	1"1/4 G	246,5	160,5	180	228	235	120	233	11	180
M 300-B	1,5	2	80	3~	IE3	1"1/2 G	1"1/4 G	284,5	160,5	180	228	235	120	233	11	180
M 300-A	2,2	3	80	1~3~	IE1-IE2	1"1/2 G	1"1/4 G	284,5	160,5	180	228	235	120	233	11	180
M 400-C	1,1	1,5	80	1~3~	IE1-IE2-IE3	1"1/2 G	1"1/4 G	246,5	160,5	180	228	235	120	233	11	180
M 400-B	1,5	2	80	1~3~	IE1-IE2	1"1/2 G	1"1/4 G	246,5	160,5	180	228	235	120	233	11	180
M 400-B	1,5	2	80	3~	IE3	1"1/2 G	1"1/4 G	284,5	160,5	180	228	235	120	233	11	180
M 400-A	2,2	3	80	1~3~	IE1-IE2	1"1/2 G	1"1/4 G	284,5	160,5	180	228	235	120	233	11	180
M 500	2,2	3	80	1~3~	IE1-IE2	1"1/2 G	1"1/4 G	385	168,5	180	228	235	120	233	11	180

Disegni dimensionali, pesi e immagini sono unicamente indicativi e non vincolanti • Dimensional drawing, weight and picture are indicative only and not binding • Dimensiones, pesos y fotografías son indicativos y no vinculantes

<sup>1</sup> Versione con filettatura NPT fornibile a richiesta • Version with NPT thread available on request • Versión con rosca NPT disponible bajo pedido