

# M Series • M90 - M100

60Hz ~3600 1/min

## Elettropompe autoadescanti (con eiettore esterno per pozzi profondi 4")

Electric self priming pumps "JET"

(with external ejector for deep well 4")

Electrobombas autocebantes "JET"

(con eyector exterior para pozos profundos 4")



### LIMITI DI FUNZIONAMENTO

Operating limits • Limites de empleo

**Temperatura liquido pompato** • Maximum temperature of pumped liquid • Temperatura del líquido bombeado: -15°C ÷ +50°C

**Pressione massima di esercizio** • Maximum working pressure • Presión máxima de funcionamiento: 8 bar

**Temperatura massima ambiente** • Maximum ambient temperature • Temperatura ambiente máxima: +40°C

### CARATTERISTICHE IDRAULICHE

Hydraulic features • Características hidráulicas

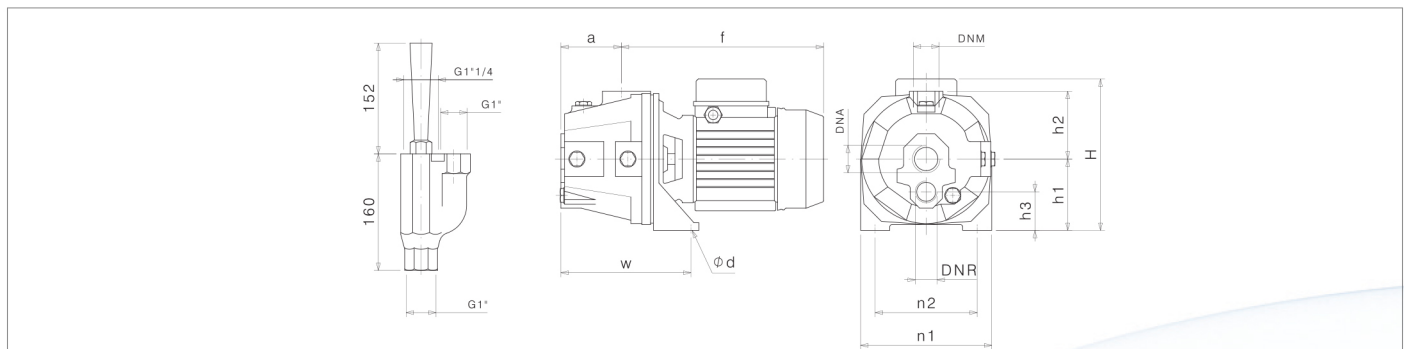
Tipo Type	Tipo eiettore Ejector type	P <sub>2</sub>		Profondità di aspirazione Suction depth m	Prevalenza totale Total head	H (m)		27	30	33	36	39	42	45	48	
		kW	HP			H (ft)	89	98	108	118	128	138	148	157		
M 90	P 20	0,55	0,75	9	Q (l/h)	1560	1180	890	600							
				12			1180	890	600	360						
				15				890	600	360	160					
	P 30	0,55	0,75	9					990	760	545	320	150			
				12						760	545	320	150			
				15							545	320	150			
M 100	P 20	0,75	1	9					2060	1710	1400	1080	830	600		
				12						1710	1400	1080	830	600		
				15							1400	1080	830	600	410	
	P 30	0,75	1	9						1480	1260	1020				
				12							1260	1020	720			
				15								1020	720	560		

Tolleranze secondo UNI EN ISO 9906:2012-Grado 3B. • Tolerance according to UNI EN ISO 9906:2012-Grade 3B. • Tolerancia de acuerdo con UNI EN ISO 9906:2012-Clase 3B.

Per profondità di aspirazione differenti da quelle riportate in tabella, la portata varierà di conseguenza. Per ulteriori informazioni contattare l'assistenza tecnica SAER. • For suction depths different from those shown in the table, the flow rate will vary accordingly. For further information contact the SAER technical assistance. • Para profundidad de aspiración distintas a las presentadas en la tabla, el caudal podrá sufrir variaciones. Para más información contactar con la asistencia técnica de SAER.

### DIMENSIONI - VERSIONI STANDARD

Dimensions - standard versions • Dimensiones - versiones estándar



Tipo Type	P <sub>2</sub>		Motore Motor			DNA <sup>1</sup>	DNM <sup>1</sup>	f	a	n1	n2	H	h1	h2	h3	ød	w
	kW	HP	MEC	~	3~ η												
M90	0,55	0,75	71	1~3~	IE1-IE2	1"G	1"G	277	83	180	140	207	98	93	53	9	179
M100	0,75	1	71	1~3~	IE1	1"G	1"G	277	83	180	140	207	98	93	53	9	179
M100	0,75	1	71	3~	IE2-IE3	1"G	1"G	297	83	180	140	207	98	93	53	9	179

Disegni dimensionali, pesi e immagini sono unicamente indicativi e non vincolanti • Dimensional drawing, weight and picture are indicative only and not binding • Dimensiones, pesos y fotografías son indicativos y no vinculantes

<sup>1</sup> Versione con filettatura NPT fornibile a richiesta • Version with NPT thread available on request • Versión con rosca NPT disponible bajo pedido