

# CB Series

60Hz ~3600 1/min

## Elettropompe centrifughe multicellulari

Multi-stage centrifugal electric pumps

Electrobombas centrifugas multietapas



### LIMITI DI FUNZIONAMENTO

Operating limits • Limites de empleo

**Temperatura liquido pompato** • Maximum temperature of pumped liquid • Temperatura del líquido bombeado: -15°C ÷ +70°C

**Pressione massima di esercizio** • Maximum working pressure • Presión máxima de funcionamiento: 10 bar

**Temperatura massima ambiente** • Maximum ambient temperature • Temperatura ambiente máxima: +40°C

### CARATTERISTICHE IDRAULICHE

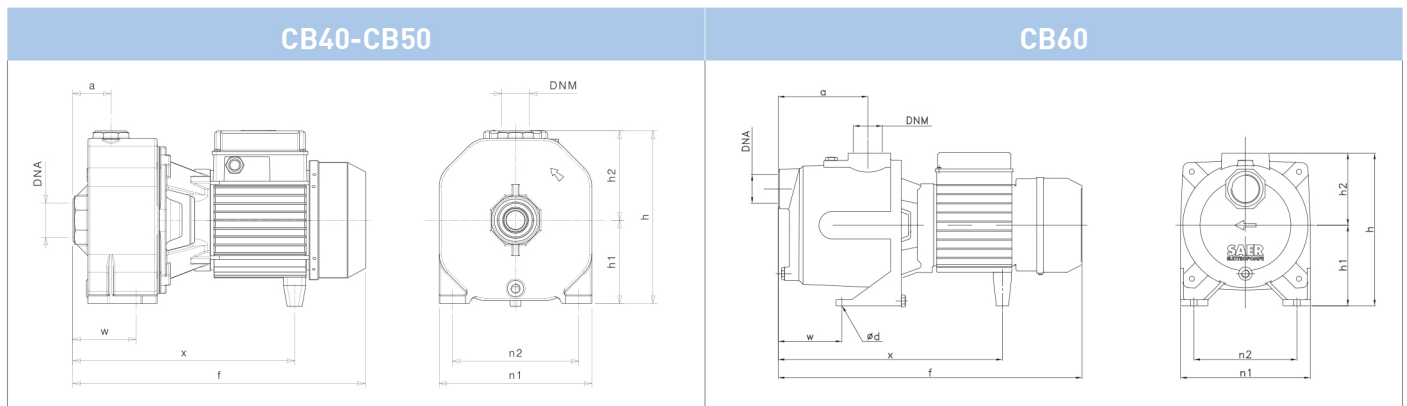
Hydraulic features • Características hidráulicas

Tipo Type	P <sub>2</sub>		Q		U.S.g.p.m.																			
					0		4,4		8,8		13,2		22		30,8		39,6		44		52,8		61,6	
	kW	HP	m <sup>3</sup> /h		0		1		2		3		5		7		9		10		12		14	
		L/min		0		17		33		50		83		117		150		167		200		233		
CB 40	1,1	1,5	H(m)	H(ft)	41	135	42	138	42	138	42	138	40	131	36	118	30	98	25	82	15	49		
CB 50	1,5	2			50	164	49	161	49	161	49	161	48	157	45	148	40	131	36	118	28	92	17	56
CB 60	2,2	3			64	210	62	203	61	200	59	194	55	180	48	157	40	131	35	115	23	75	8	26

Tolleranze secondo UNI EN ISO 9906:2012-Grado 3B. • Tolerance according to UNI EN ISO 9906:2012-Grade 3B. • Tolerancia de acuerdo con UNI EN ISO 9906:2012-Clase 3B.

### DIMENSIONI – VERSIONI STANDARD

Dimensions – standard versions • Dimensiones – versiones estándar



Tipo Type	P <sub>2</sub>		Motore Motor			DNA <sup>1</sup>	DNM <sup>1</sup>	f	a	n1	n2	h	h1	h2	w	x
	kW	HP	MEC	~	3~ η											
CB 40	1,1	1,5	80	1~3~	IE1-IE2-IE3	1"1/2 G	1" G	393	51	205	170	232	112	120	85	298
CB 50	1,5	2	80	1~3~	IE1-IE2	1"1/2 G	1" G	393	51	205	170	232	112	120	85	298
CB 50	1,5	2	80	3~	IE3	1"1/2 G	1" G	423	51	205	170	232	112	120	85	298
CB 60	2,2	3	80	1~3~	IE1-IE2	1"1/2 G	1" G	501	148	214	170	252	133	119	105	370

Disegni dimensionali, pesi e immagini sono unicamente indicativi e non vincolanti • Dimensional drawing, weight and picture are indicative only and not binding • Dimensiones, pesos y fotografías son indicativos y no vinculantes

<sup>1</sup> Versione con filettatura NPT fornibile a richiesta • Version with NPT thread available on request • Versión con rosca NPT disponible bajo pedido